

ПРЕОБРАЗОВАТЕЛИ ИНТЕРФЕЙСОВ

ИС

Модификация ИС-210 (МПИ-01)

РУКОВОДСТВО ПО ЭКСПЛУАТАЦИИ

СИФП 98.00.000 РЭ

Декларация о соответствии Евразийского экономического союза
ЕАЭС № ВУ/112 11.01. ТР020 003 31325 от 15.01.2019



Содержание

Водная часть.....	3
1 ОПИСАНИЕ И РАБОТА.....	3
1.1 Назначение и область применения.....	3
1.2 Технические характеристики.....	4
1.3 Комплект поставки.....	5
1.4 Структурная схема условного обозначения IC-210.....	5
1.5 Устройство и работа.....	5
2 МОНТАЖ.....	6
2.1 Эксплуатационные ограничения.....	6
2.2 Указание мер безопасности.....	7
2.3 Подготовка к монтажу.....	7
2.4 Монтаж.....	7
2.5 Ввод в эксплуатацию.....	8
3 РАБОТА И ОБСЛУЖИВАНИЕ.....	8
3.1 Работа.....	8
3.2 Техническое обслуживание.....	8
4 ТРАНСПОРТИРОВАНИЕ И ХРАНЕНИЕ.....	9
5 ГАРАНТИЙНЫЕ ОБЯЗАТЕЛЬСТВА.....	9
6 УТИЛИЗАЦИЯ.....	9
ПРИЛОЖЕНИЕ А (справочное) – Габаритные размеры преобразователей интерфейсов IC-210.....	10
ПРИЛОЖЕНИЕ Б (справочное) – Структурная схема условного обозначения преобразователей интерфейсов IC.....	11

Настоящее руководство по эксплуатации на преобразователи интерфейсов IC модификации IC-210 (далее – IC-210) предназначено для изучения прибора и содержит технические характеристики, описание устройства, конструкции, принципа действия, а также сведения необходимые для правильной эксплуатации.

В связи с постоянной работой над усовершенствованием IC-210 в конструкции возможны отличия от настоящего описания, не влияющие на технические характеристики и функциональные возможности IC-210.

Перед установкой и пуском IC-210 необходимо внимательно изучить настоящее руководство по эксплуатации.

1 ОПИСАНИЕ И РАБОТА

1.1 Назначение и область применения

1.1.1 Преобразователи интерфейсов IC предназначены для преобразования стандартных интерфейсов.

Преобразователи интерфейсов IC-210 предназначены для преобразования сигналов интерфейсов RS-232 и RS-485 с обеспечением гальванической развязки сигнальных цепей.

1.1.2 Область применения: автоматизированные системы контроля и учета электроэнергии (далее – АСКУЭ), промышленные предприятия и объекты энергосистемы.

1.1.3 Преобразователи интерфейсов IC соответствуют ТУ ВУ 1008322277.019-2018, ГОСТ 12.007.0-75, ТР ТС 004/2011, ТР ТС 020/2011.

– IC-111, IC-112, IC-121, IC-122, IC-211, IC-212, IC-221, IC-222 – преобразователи интерфейсов с интерфейсами RS-232 или RS-485 со стороны приборов учета и RS-232 и/или RS-485 со стороны устройств в различной комбинации с питанием от внешнего источника переменного тока номинальным напряжением 230 В, частотой 50 Гц;

– IC-31В – преобразователи интерфейсов с интерфейсом M-BUS со стороны приборов учета и RS-232 со стороны устройства, с питанием от внешнего источника постоянного тока номинальным напряжением 24 В;

– IC-31С – преобразователи интерфейсов с интерфейсом M-BUS со стороны приборов учета и RS-232 со стороны устройства, с питанием от внешнего источника постоянного тока с диапазоном напряжения 12...24 В;

– **IC-210** – преобразователи интерфейсов с интерфейсом RS-485 со стороны приборов учета и RS-232 со стороны устройства, с питанием от внешнего источника постоянного или переменного тока с диапазоном напряжения 12...24 В;

– IC-150 – преобразователи интерфейсов с интерфейсом RS-232 и RS-485 со стороны приборов учета и Ethernet со стороны устройства, с питанием от внешнего источника постоянного тока с диапазоном напряжения 12...24 В;

– IC-46А – преобразователи интерфейсов с интерфейсом wireless M-BUS со стороны приборов учета и USB со стороны устройства, с питанием от внешнего источника постоянного тока номинальным напряжением 5 В (например, от компьютера или другого устройства).

– IC-72А – преобразователи интерфейсов с радио интерфейсом RF со стороны приборов учета и RS-485 со стороны устройства, с питанием от внешнего источника постоянного тока номинальным напряжением 12...24 В.

Примечание – Технические характеристики, конструкция, описание преобразователей интерфейсов других модификаций приведены в руководствах по эксплуатации на конкретную модификацию преобразователя: IC-111, IC-112, IC-121, IC-122, IC-211, IC-212, IC-221, IC-222 – СИФП 36.00.000 РЭ; IC-31В – СИФП 50.00.000 РЭ; IC-150 – СИФП 78.00.000 РЭ; IC-46А – СИФП 105.00.000 РЭ; IC-31С – СИФП 109.00.000 РЭ.

1.2 Технические характеристики

1.2.1 Основные технические характеристики IC-210 приведены в таблице 1.1.

Таблица 1.1

Наименование параметра	Значение
Количество каналов интерфейса RS-485 со стороны приборов учета	1
Количество каналов интерфейса RS-232 со стороны устройства	1
Максимальное количество подключаемых приборов учета по интерфейсу RS-485, шт., не более	120
Максимальное количество подключаемых устройств по интерфейсу RS-232, шт., не более	1
Номинальное напряжение питания от сети постоянного или переменного тока, В	12...24
Отклонение напряжения питания от сети постоянного или переменного тока, В	от 11,4 до 25
Потребляемая от сети мощность, В·А, не более	1
Максимальный ток потребления, мА, не более	30
Время установления рабочего режима, мин, не более	0,5
Напряжение изоляции гальванической развязки между интерфейсами, кВ, не менее	2,5
Допустимый диапазон скоростей обмена, бит/с	от 300 до 115 200
Максимальная длина линии связи по интерфейсу RS-232, м	15
Максимальная длина линии связи по интерфейсу RS-485, м	1200
Используемые сигналы интерфейса RS-232	RxD, TxD, GND
Используемые сигналы интерфейса RS-485	A (D+), B (D-)
Класс по способу защиты от поражения электрическим током по ГОСТ 12.2.007.0-75	III
Степень защиты, обеспечиваемая оболочками, по ГОСТ 14254-2015	IP30
Группа исполнения по устойчивости к воздействию температуры и влажности окружающего воздуха по ГОСТ 15150-69	УХЛ4, от минус 20 °С до 50 °С и относительной влажности не более 80 % при температуре 35 °С
Группа исполнения по устойчивости и прочности к механическим воздействиям по ГОСТ 12997-84	L1
Вес, кг, не более	0,065
Срок службы, лет	10

1.2.2 По наличию информационной связи, преобразователи предназначены для информационной связи с другими изделиями в соответствии с ГОСТ 12997-84.

1.2.3 По эксплуатационной законченности преобразователи относятся к изделиям второго порядка в соответствии с ГОСТ 12997-84 (требуется размещения внутри изделий третьего порядка).

1.3 Комплект поставки

1.3.1 Комплект поставки преобразователей IC-210 указан в таблице 1.2.

Таблица 1.2

Наименование	Количество, шт.
Преобразователь интерфейсов IC модификации IC-210	1
Преобразователи интерфейсов IC. Паспорт	1
Преобразователи интерфейсов IC (Модификация IC-210). Руководство по эксплуатации	1*
Упаковка	1**

Примечания: * - количество определяется договором на поставку или см. www.strumen.by, www.strumen.com; ** – по согласованию с заказчиком допускается поставлять без упаковки.

1.4 Структурная схема условного обозначения IC-210

1.4.1 Пример записи преобразователей интерфейсов IC-210 при заказе и в документации другой продукции:

Преобразователь интерфейсов IC-210 ТУ ВУ 100832277.019-2018.

1.4.2 Общая структурная схема условного обозначения преобразователей IC приведена в приложении Б.

1.5 Устройство и работа

1.5.1 Преобразователи IC-210 представляют собой устройство, предназначенное для двунаправленного обмена данными между интерфейсами RS-232 и RS-485 с автоматическим определением направления передачи данных.

1.5.2 Пример схемы подключения преобразователя интерфейсов IC-210 к приборам учета (счетчиками электрической энергии «Гран-Электро СС-101» и «Гран-Электро СС-301») производства НПООО «ГРАН-СИСТЕМА-С» и устройству (устройство сбора и передачи данных (УСПД)) приведен на рисунке 1.1.

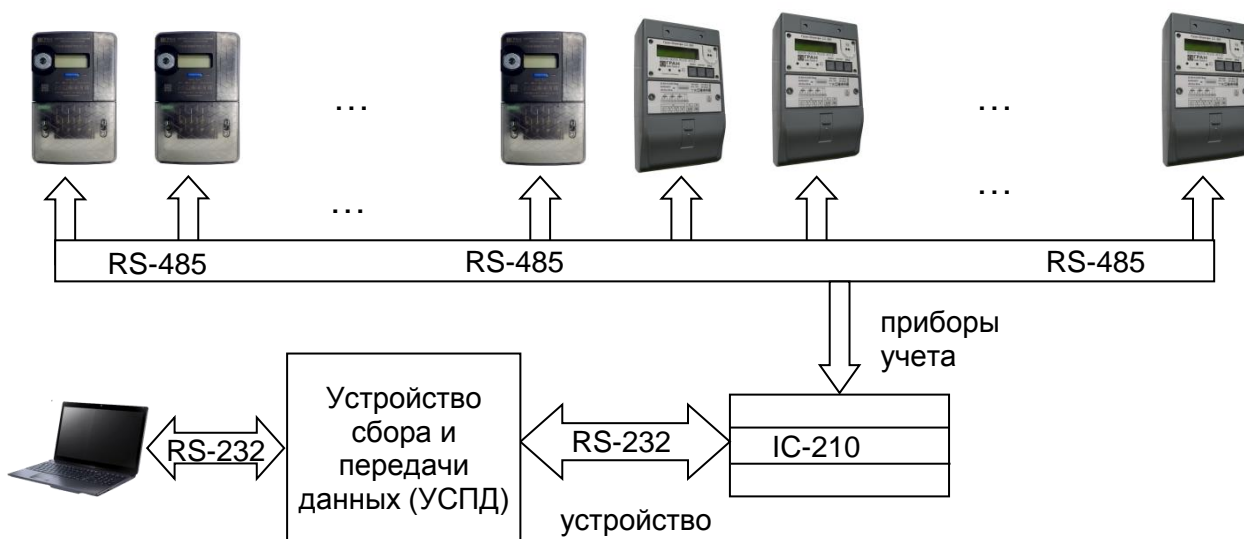


Рисунок 1.1 – Пример схемы подключения преобразователя интерфейсов IC-120

1.5.3 Корпус преобразователей IC-210 выполнен в стандарте для крепления на DIN-рейку.

1.5.4 Внешний вид преобразователей интерфейсов IC-210 представлен на рисунке 1.2. Габаритные размеры приведены в приложении А.

1.5.5 Преобразователи поддерживают любые протоколы данных, физическая реализация которых основана на интерфейсах RS-232 и RS-485.

1.5.6 Преобразователи автоматически определяют направление передачи данных, что позволяет исключить необходимость в дополнительном аппаратном управлении обменом данными.

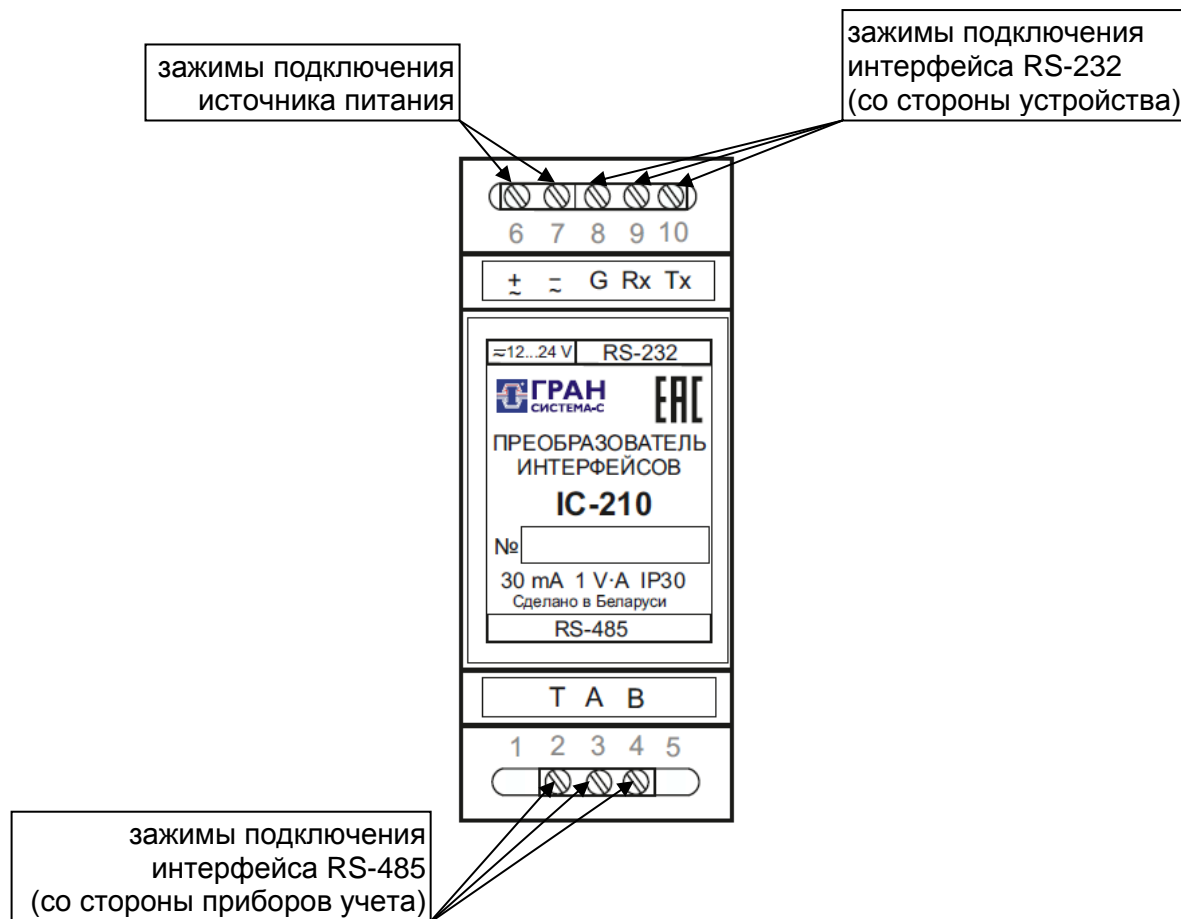


Рисунок 1.2 – Внешний вид преобразователей интерфейсов IC-210

2 МОНТАЖ

2.1 Эксплуатационные ограничения

2.1.1 Преобразователи интерфейсов не предназначены для установки и эксплуатации во взрывоопасных зонах.

2.1.2 Преобразователи интерфейсов должны монтироваться в сухом помещении с учетом условий эксплуатации, приведенных в таблице 1.1 настоящего руководства по эксплуатации.

2.1.3 К преобразователю интерфейсов должен быть обеспечен свободный доступ в любое время года. Место установки должно гарантировать его эксплуатацию без возможных механических повреждений.

2.2 Указание мер безопасности

2.2.1 Специалист, осуществляющий монтаж, демонтаж, обслуживание и ремонт, должен пройти инструктаж по охране труда и технике безопасности, иметь квалификационную группу по электробезопасности не ниже третьей для электроустановок до 1000 В.

2.2.2 При монтаже, испытаниях и эксплуатации необходимо соблюдать ТКП 181-2009 «Правила технической эксплуатации электроустановок потребителей» и ТКП 427-2012 «Правила техники безопасности при эксплуатации электроустановок».

ВНИМАНИЕ! ПОДКЛЮЧЕНИЕ ПРЕОБРАЗОВАТЕЛЕЙ ИНТЕРФЕЙСОВ ПРОИЗВОДИТЬ ТОЛЬКО ПРИ ОБЕСТОЧЕННЫХ ЦЕПЯХ!

2.3 Подготовка к монтажу

2.3.1 При получении преобразователя интерфейсов необходимо установить сохранность упаковки. В случае ее нарушения следует составить акт и обратиться с рекламацией к транспортной организации.

2.3.2 В зимнее время преобразователь интерфейсов необходимо распаковывать в отапливаемом помещении не менее чем через 12 часов после внесения преобразователей в помещение.

2.3.3 Перед монтажом преобразователей необходимо выполнить следующие требования:

- преобразователь извлечь из упаковки (при ее наличии) непосредственно перед его монтажом;
- произвести внешний осмотр преобразователя: проверить отсутствие видимых механических повреждений корпуса, наличие и целостность оттисков клейм изготовителя в паспорте, соответствие заводских номеров указанным в паспорте.

2.4 Монтаж

2.4.1 Установить преобразователь в шкафу электрооборудования на DIN–рейку шириной 35 мм в соответствии с габаритными размерами, приведенными в приложении А. Конструкция шкафа должна обеспечивать защиту преобразователя от попадания в него влаги, грязи и посторонних предметов.

2.4.2 Подключить кабель сетевого питания, при этом питание преобразователя следует осуществлять от сетевого источника питания, не связанного непосредственно с питанием мощного силового оборудования.

2.4.3 Подсоедините соответствующие линии связи к зажимам преобразователя интерфейсов. При подключении линий связи следует руководствоваться рисунками 1.2 и 3.1.

2.4.4 **RS-232**. В качестве линий связи интерфейса RS-232 рекомендуется применять трехжильный экранированный провод. Экран для повышения помехозащищённости может быть подключен к клемме «GND» соответствующего канала.

Максимальная длина линии связи для RS-232 – 15 м.

2.4.5 **RS-485**. В качестве линий связи для RS-485 рекомендуется применять провод «витая пара в экране» или «витая пара».

Максимальная длина линии связи для RS-485 – 1200 м.

2.4.6 Максимальное количество стандартных нагрузок (приборов учета), подключаемых по каналу RS-485 – 120 (при включении в линию согласующего резистора с сопротивлением 120 Ом).

2.5 Ввод в эксплуатацию

2.5.1 По окончании монтажа проверить правильность подключения кабелей сигнальных цепей и сетевого питания в соответствии с рисунками 1.2 и 3.1.

2.5.2 Подать напряжение питания на преобразователь и подключенные к нему устройства.

2.5.3 Проверить наличие связи между устройствами.

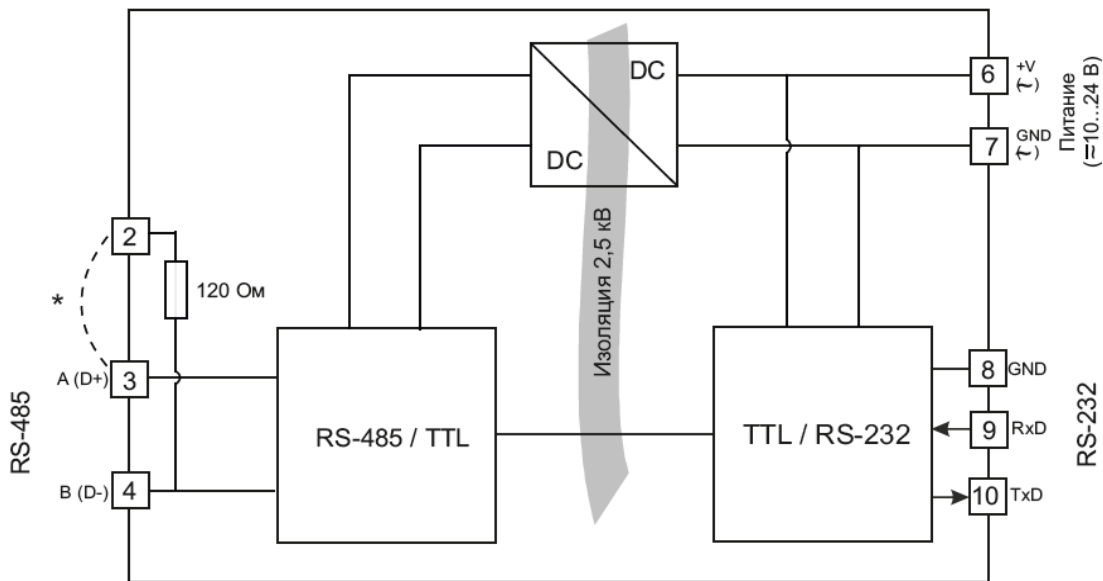
2.5.4 Завершить ввод в эксплуатацию заполнением соответствующего раздела в паспорте.

3 РАБОТА И ОБСЛУЖИВАНИЕ

3.1 Работа

3.1.1 Функциональная электрическая схема преобразователей IC-210 представлена на рисунке 3.1.

3.1.2 По принципу работы преобразователи IC-210 относятся к двунаправленным преобразователям уровней сигналов. В процессе работы преобразователей происходит промежуточное преобразование сигналов интерфейса RS-232 в сигналы интерфейсов RS-485.



* - при необходимости подключения согласующего резистора 120 Ом необходимо установить перемычку между клеммами 2 и 3

Рисунок 3.1 – Схема электрическая функциональная преобразователей IC-210

3.2 Техническое обслуживание

3.2.1 К работам по техническому обслуживанию преобразователей допускаются лица, прошедшие инструктаж по охране труда и технике безопасности, имеющие квалификационную группу по электробезопасности не ниже третьей для электроустановок до 1000 В.

3.2.2 Техническое обслуживание преобразователей интерфейсов заключается в периодическом осмотре внешнего состояния прибора, состояния соединений.

4 ТРАНСПОРТИРОВАНИЕ И ХРАНЕНИЕ

4.1 Условия транспортирования преобразователей интерфейсов должны соответствовать условиям хранения 5 по ГОСТ 15150-69 с диапазоном температур от минус 20 °С до 50 °С и относительной влажности не более 75 % при температуре 15 °С.

Срок пребывания преобразователей интерфейсов в соответствующих условиях транспортирования не более одного месяца

4.2 Преобразователи интерфейсов могут транспортироваться всеми видами транспорта (авиационным – в отапливаемом герметизированном отсеке), в крытых транспортных средствах в соответствии с правилами перевозки, действующими на этом виде транспорта.

4.3 Условия хранения преобразователей интерфейсов в упаковке изготовителя должны соответствовать условиям хранения 1 по ГОСТ 15150-69 с диапазоном температур от 5 °С до 40 °С и относительной влажности воздуха не более 80 % при температуре 25 °С.

4.4 Хранить преобразователи интерфейсов без упаковки следует при температуре окружающего воздуха от 10 °С до 35 °С и относительной влажности воздуха не более 80 % при температуре 25 °С.

5 ГАРАНТИЙНЫЕ ОБЯЗАТЕЛЬСТВА

5.1 Изготовитель НПООО «ГРАН-СИСТЕМА-С», Республика Беларусь.

5.2 Гарантийный срок эксплуатации 24 месяца с даты приемки и упаковывания, если иное не оговорено договором на поставку.

5.3 В случае возникновения неисправности в течение гарантийного срока изготовитель производит гарантийный ремонт. По вопросам гарантийного ремонта необходимо обращаться: **«Отдел технического обслуживания» НПООО «ГРАН-СИСТЕМА-С», Республика Беларусь, 220141, г. Минск, ул. Ф.Скорины, 54А, тел/факс +375 17 355 58 09, моб. +375 29 365 82 09; www.strumen.by; www.strumen.com.**

5.4 Гарантийные обязательства не распространяются в следующих случаях: на преобразователи интерфейсов, имеющие механические повреждения; при отсутствии паспорта с отметкой ТК и штампа продавца; при нарушении требований данного руководства по эксплуатации и паспорта.

6 УТИЛИЗАЦИЯ

6.1 Специальные меры безопасности и требования при проведении утилизации преобразователей интерфейсов отсутствуют.

6.2 Преобразователи интерфейсов не содержат драгоценные материалы, металлы и их сплавы. Данные сведения будут являться справочными, т.к. содержание драгоценных материалов, металлов и их сплавов берутся из различных справочников на аналоги применяемых элементов. Фактическое содержание драгоценных материалов, металлов и их сплавов определяется после их списания на основе сведений предприятий по переработке вторичных драгоценных материалов.

ПРИЛОЖЕНИЕ А
(справочное)

Габаритные размеры преобразователей интерфейсов IC-210

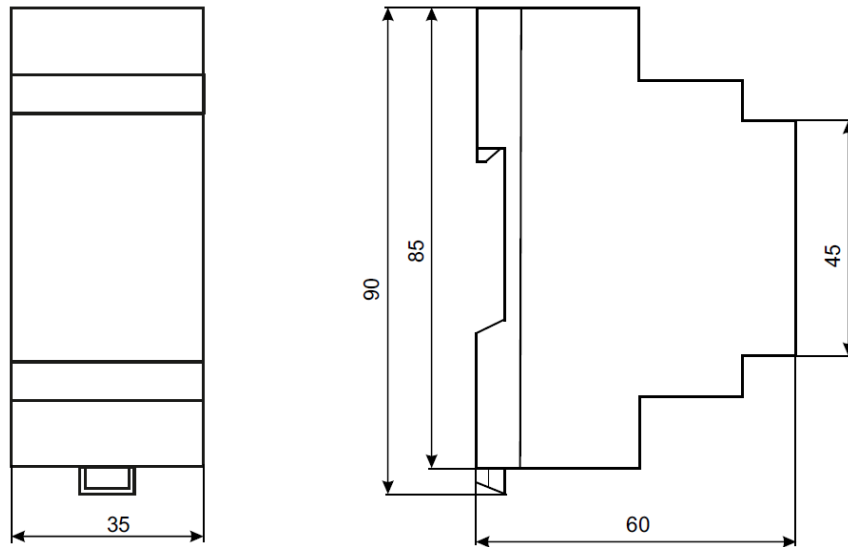


Рисунок А.1 – Габаритные размеры преобразователей интерфейсов IC-210, выполненных в корпусе К-04-03

ПРИЛОЖЕНИЕ Б

(справочное)

Структурная схема условного обозначения преобразователей интерфейсов IC

Преобразователь интерфейсов	IC	X ₁	X ₂	X ₃
Тип интерфейса 1 (со стороны прибора учета):				
- RS-232		1		
- RS-485		2		
- M-BUS		3		
- wireless M-BUS		4		
- радио (частота 433 МГц)		7		
Тип интерфейса 2 (со стороны устройства):				
- RS-232			1	
- RS-485			2	
- Ethernet			5	
- USB			6	
Дополнительные функции:				
- отсутствует				0
- второй интерфейс со стороны устройства RS-232				1
- второй интерфейс со стороны устройства RS-485				2
- наличие антенны				A
- номинальное напряжение питания 24 В для IC-31X ₃				B
- номинальное напряжение питания 12...24 В для IC-31X ₃				C

Рисунок Б.1 – Структурная схема условного обозначения преобразователей интерфейсов

Б.1 Пример записи преобразователей интерфейсов при заказе и в документации другой продукции:

Преобразователь интерфейсов IC-111 ТУ ВУ 100832277.019-2018.

Расшифровка записи: преобразователь интерфейсов IC с интерфейсом RS-232 со стороны приборов учета, интерфейсом RS-232 со стороны устройства и дополнительным интерфейсом RS-232 со стороны устройства.



НПООО «ГРАН-СИСТЕМА-С»

Республика Беларусь

220141, г. Минск, ул. Ф. Скорины, 54А

Отдел маркетинга: тел. +375 17 358 78 79;

Отдел технического обслуживания: тел. +375 17 355 58 09, +375 29 365 82 09;

Отдел сбыта: тел. +375 17 351 41 87, 374 81 89, +375 29 158 93 37.

E-mail: info@strumen.com, info@strumen.by

<http://www.strumen.com>, <http://www.strumen.by>